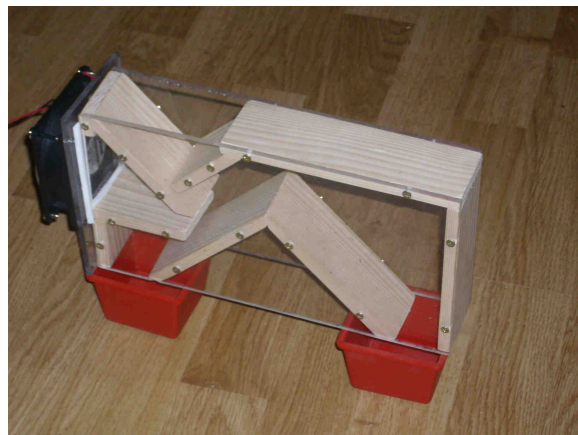
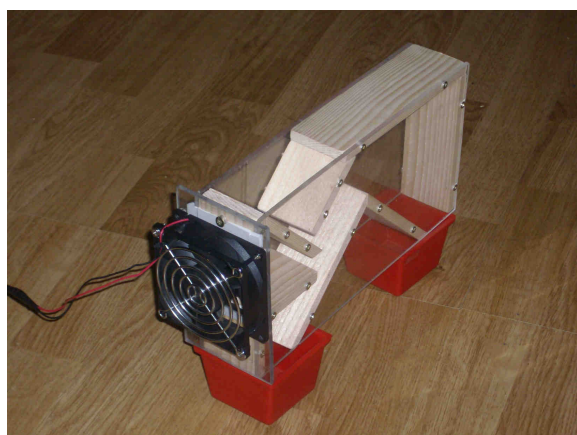
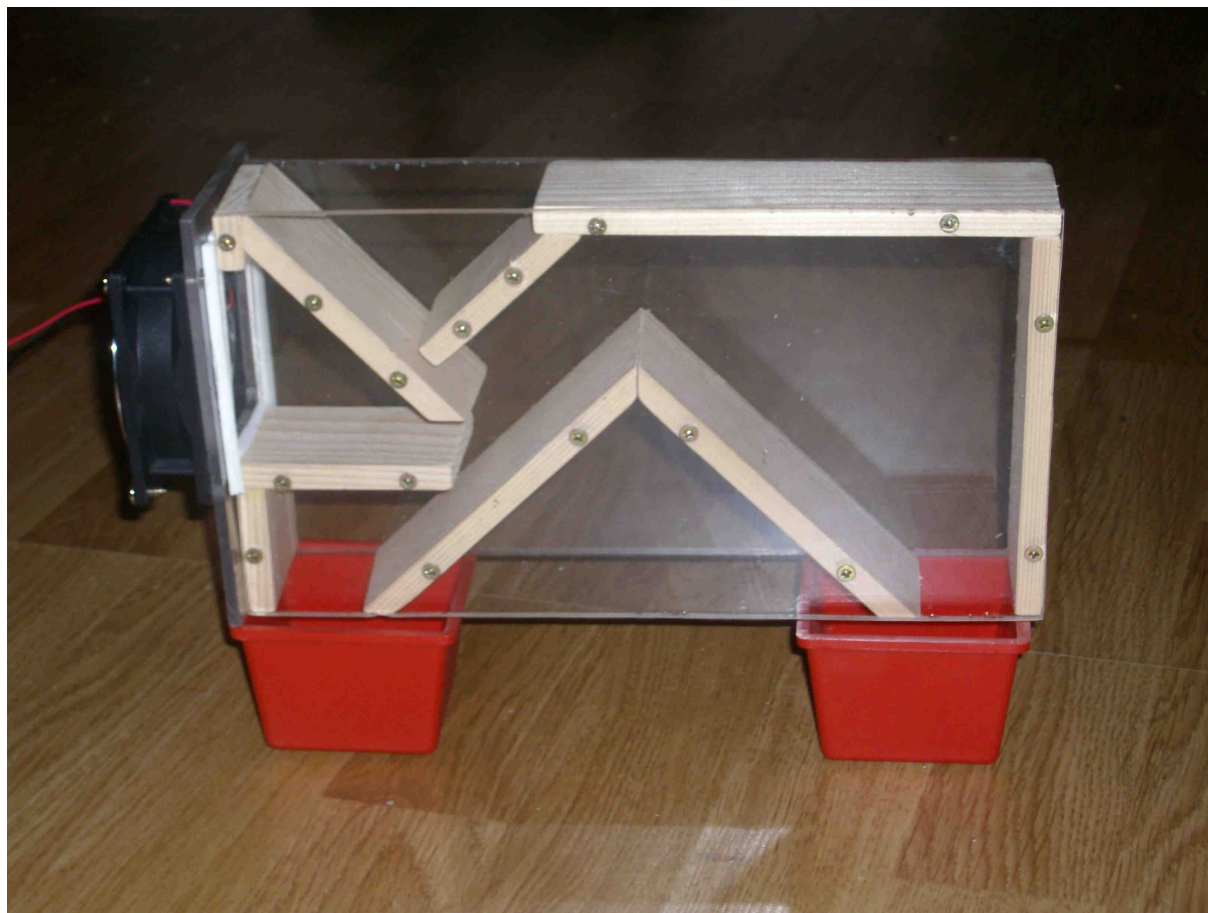


Fabriquer un souffleur de graines



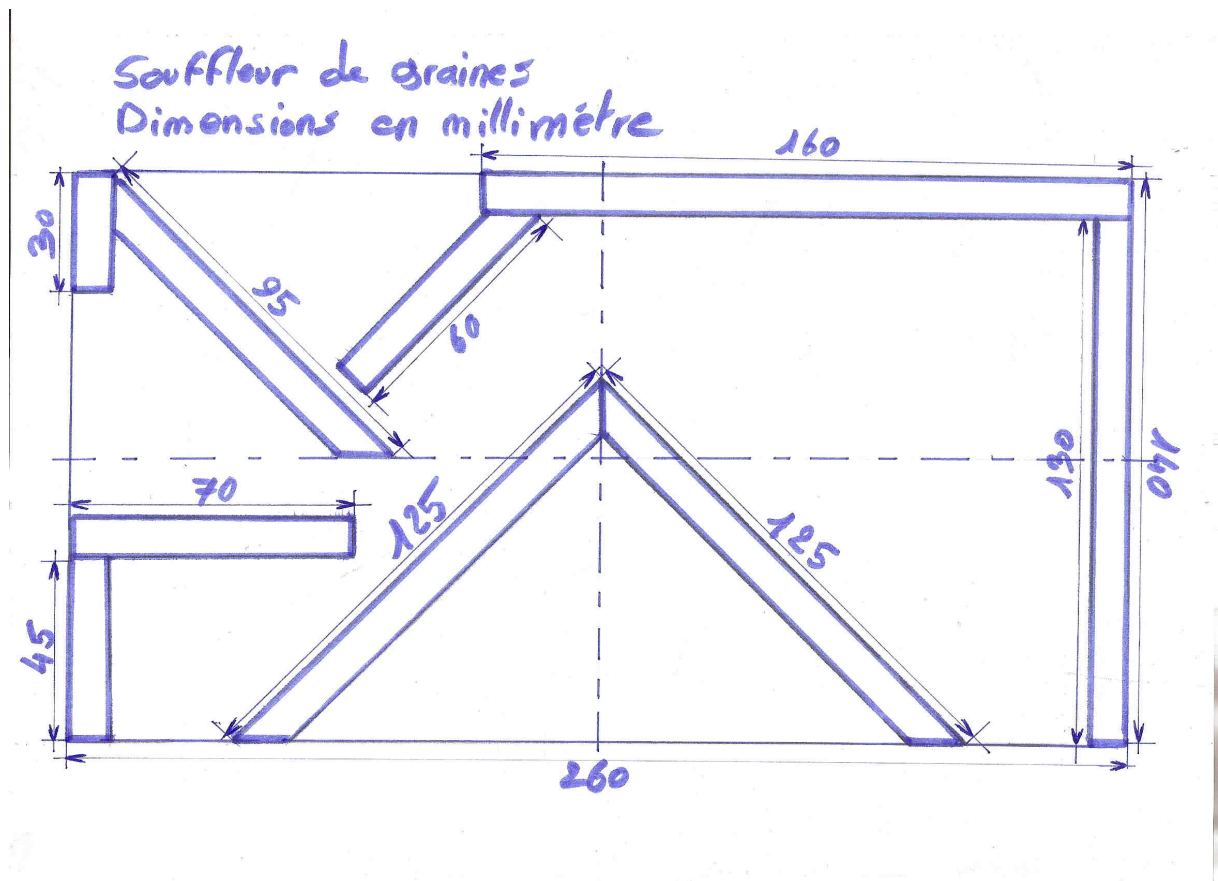
<http://amourdesoiseauxhautmont.wifeo.com/>

Le matériel

- Une latte en bois de 50mm de large et 10mm d'épaisseur
- 2 morceaux de plexiglas 260mm de long et 140mm de haut
- Un ventilateur d'alimentation de PC
- Un transformateur 12 volts
- Quelques vis

Voila le plan

Tous les angles sont à 45°



Voir la vidéo

<http://www.youtube.com/watch?v=xzp-M0FUdvc>

<http://amourdesoiseauxhautmont.wifeo.com/>